
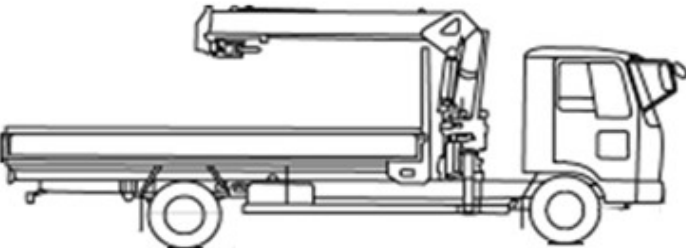
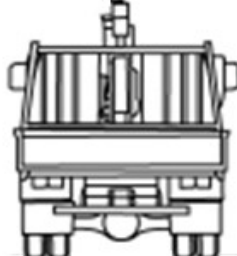
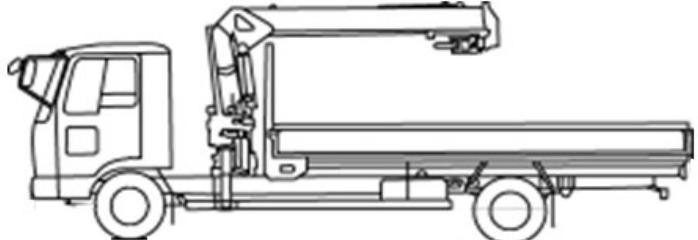


HPNo.	車名	年式	型式・車体番号	架装形状	出品会社 (岡山県)
A0004	三菱	R2/10	2KG-FK62F-606220	クレーン付	株式会社 キャリオン

前使用者	車検有効期限	走行距離(km)	積載量	荷台寸法(mm)			T/M	6速		
○ 自家用 □ 営業用 □ レンタカ □ 不明	R4.10.7	切れ 1,082 km 抹消	2,450 kg	L 5,560	W 2,100	H 400	馬力	220ps	ターボ	有
		タコグラフ年月	ナシ				3	ペダル		

エンジン状態	(A) B C D E	AC	(良) 不良 無	ブレーキ	エア	リサイクル料	10,910 円	キャブ内部	備考
ミッション・デフ(異音、油漏れ等)	ナシ						汚れ	(少) 中 多	
フレーム関係(亀裂、曲り、錆、車体番号等の確認)	ナシ						シート破れ	有 (無)	
上物メーカー名 年式,型式及状態	ユニック UR-G344RA1 2.9t吊 4段ラジコンフックイン						ベツト	(有) 無	
デジタル荷重計	ブーム・アウトリガ未格納警報装置						クロス張り	有 (無)	
過負荷警報・前方領域検出・横アウトリガ張出検出	高さ制限装置						ETC	(有) 無	
床:板	縦横ネダ:木						ラジオ	(有) 無	

外装状態	未使用車	アドブルー	サイドバンパー 1段				タイヤ状態														
燃料タンク	100L						1~10、×、欠、で記載														
Fガラス状態	要交換	(良好)					<table border="1"> <tr> <td>9</td> <td>前</td> <td>9</td> </tr> <tr> <td>□</td> <td></td> <td>□</td> </tr> <tr> <td>9</td> <td>9</td> <td>9</td> <td>9</td> </tr> <tr> <td>□</td> <td>□</td> <td>□</td> <td>□</td> </tr> </table>	9	前	9	□		□	9	9	9	9	□	□	□	□
9	前	9																			
□		□																			
9	9	9	9																		
□	□	□	□																		
記録簿	有	無					F 10 スペア □ R														
PMマフラ	有	(無)					サイズF 245/70R19.5														
証明書	有	無					サイズR 245/70R19.5														
S・リミッタ	有	(無)																			
証明書	有	無					*スノータイヤは表記する														

※車体の損傷箇所は当社基準の目視判断表記になります