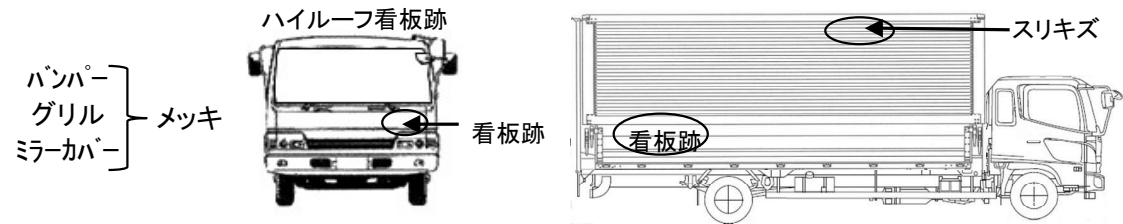
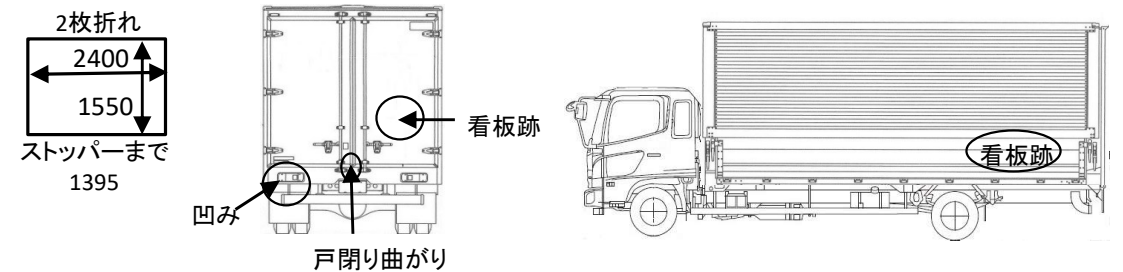


HPNo.	車名	年式	型式・車体番号	架装形状	
C0050	日野	H31/1	2PG-FD2ABG-110393	ウイング	株式会社 キャリオン

前使用者	車検有効期限	走行距離(km)	積載量	荷台寸法(mm)			T/M	6速		
○ 自家用 □ 営業用 □ レンタカ □ 不明	R4.1.28	切れ 261,648 km 抹消 タコグラフ年月 ナシ	2,200 kg	L 6,270	W 2,410	H 2,430	馬力	240ps	ターボ	有
							3	ペダル		

エンジン状態	A B C D E	AC	良 不良 無	ブレーキ	エア	リサイクル料	10,900 円	キャブ内部	備考
ミッション・デフ(異音、油漏れ等)	ナシ						汚れ	少 中 多	カラーバックモニター
フレーム関係(亀裂、曲り、錆、車体番号等の確認)	ナシ						シート破れ	有 無	
上物メーカー名 年式,型式及状態	トランテックス W029E28-02						ベツト	有 無	
格納ゲート:新明和 TRAK10-6485D S91204955 有線リモコン・ラジコン有							クロス張り	有 無	
縦横ネダ:アルミ ラッシング2段 落とし込みフック5対 庫内灯3灯(LED)							ETC	有 無	
床:板							ラジオ	有 無	

外装状態	リアエアサス ワイド ハイルーフ アドブルー ヘッドライト:LED バッテリーBOXサビ 輪止め有 スペアキー有				タイヤ状態 1~10、×、欠、で記載																	
燃料タンク	200L				サイドバンパー 1段(鉄) マーカー 5対(黄色)																	
Fガラス状態	要交換 良好 飛石有																					
記録簿	有	無																				
PMマフラ	有	無			<table border="1"> <tr> <td>5</td> <td>前</td> <td>5</td> </tr> <tr> <td></td> <td></td> <td></td> </tr> <tr> <td>4</td> <td>3</td> <td>4</td> <td>4</td> </tr> <tr> <td></td> <td></td> <td></td> <td></td> </tr> </table>				5	前	5				4	3	4	4				
5	前	5																				
4	3	4	4																			
証明書	有	無			F 1 スペア R																	
S・リミッタ	有	無			サイズF 225/80R17.5																	
証明書	有	無			サイズR 225/80R17.5																	
								*スノータイヤは表記する														

※車体の損傷箇所は当社基準の目視判断表記になります