
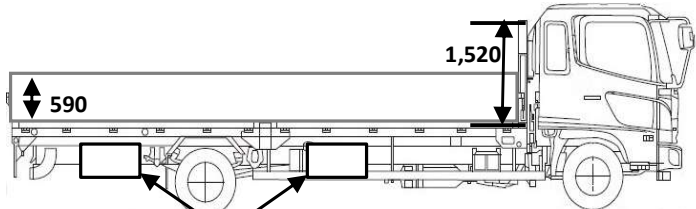
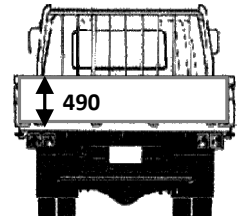
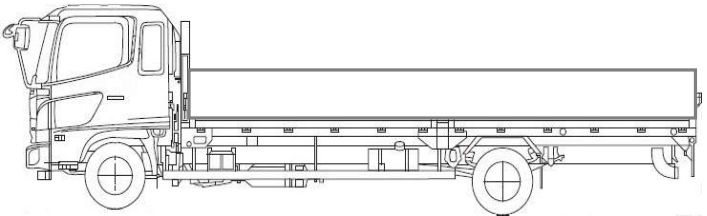


HPNo.	車名	年式	型式・車体番号	架装形状	出品会社 (岡山県)
D0151	いすゞ	R3/6	2RG-FTR90V2-7013072	アルミ平	株式会社 キャリオン

前使用者	車検有効期限	走行距離(km)	積載量	荷台寸法(mm)			T/M	6速			
○ 自家用 ○ 営業用 □ レンタカ □ 不明	R4.6.15	切れ	212 km	8,200	L	W	H	馬力	240ps	ターボ	有
		抹消	タコグラフ年月	アリ	kg	6,200	2,350	590 (490)	3	ペダル	

エンジン状態	(A) B C D E	AC	(良) 不良 無	ブレーキ	エア	リサイクル料	12,460 円	キャブ内部	備考
ミッション・デフ(異音、油漏れ等)	ナシ						汚れ	(少) 中 多	
フレーム関係(亀裂、曲り、錆、車体番号等の確認)	ナシ						シート破れ	有 (無)	
上物メーカー名 年式,型式及状態	パブコ						ベツト	有 (無)	
埋込フック8対							クロス張り	有 (無)	
床:板 ルーフラック							ETC	(有) 無	
							ラジオ	(有) 無	

外装状態		リアエアサス		ヘッドライト:ディスチャージ		タイヤ状態																	
燃料タンク	200L		サイドバンパー 3段( )		マーカー 6対( )		1~10、×、欠、で記載																
Fガラス状態	要交換 (良好) 飛石有				工具箱(ステン)		<table border="1"> <tr> <td>7</td> <td>前</td> <td>7</td> </tr> <tr> <td></td> <td></td> <td></td> </tr> <tr> <td>7</td> <td>7</td> <td>7</td> <td>7</td> </tr> <tr> <td></td> <td></td> <td></td> <td></td> </tr> </table>				7	前	7				7	7	7	7			
7	前	7																					
7	7	7	7																				
記録簿	有 (無)				F 10 スペア R																		
PMマフラ	(有) 無				サイズF 265/70R19.5																		
証明書	有 無			サイズR 265/70R19.5																			
S・リミッタ	(有) 無																						
証明書	有 無																						

\*スノータイヤは表記する

※車体の損傷箇所は当社基準の目視判断表記になります