
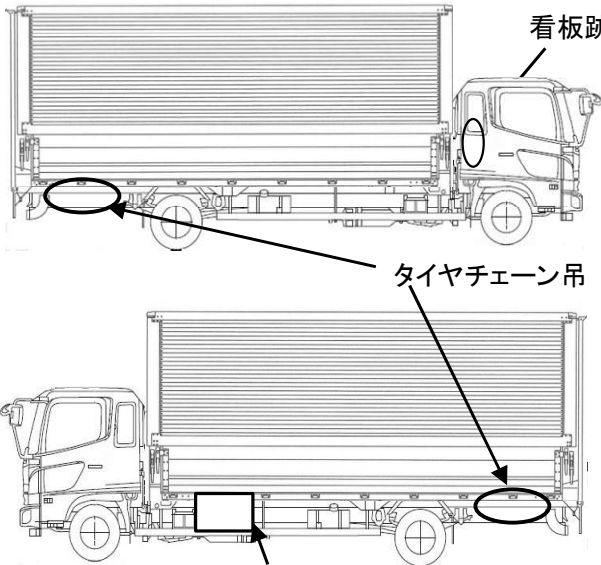


HPNo.	車名	年式	型式・車体番号	架装形状					
D0143	いすゞ	H18/7	PA-FRR34L4-7009356	ウイング	株式会社 キャリオン				
前使用者	車検有効期限	走行距離(km)	積載量	荷台寸法(mm)			T/M	6速	
○ 自家用 営業用 レンタカ 不明	抹消 切れ <input checked="" type="radio"/> 抹消	489,756 km タコグラフ年月 ナシ	2,650 kg	L 6,620	W 2,380	H 2410 (2310)	馬力	240ps	ターボ 有
							3	ペダル	

エンジン状態	A B <input checked="" type="radio"/> C D E	AC	良 <input checked="" type="radio"/> 不良 無	ブレーキ	エア	リサイクル料	11,340 円	キャブ内部	備考
ミッション・デフ(異音、油漏れ等)	ナシ				汚れ	少 <input checked="" type="radio"/> 多			
フレーム関係(亀裂、曲り、錆、車体番号等の確認)	ナシ				シート破れ	<input checked="" type="radio"/> 有 無			
上物メーカー名 年式,型式及状態	日本フルハーフ DMC W5GB028				ベツト	<input checked="" type="radio"/> 有 無			
ラッシング1段 内フック5対 エアディフレクター 庫内灯3灯					クロス張り	有 <input checked="" type="radio"/> 無			
床:板					ETC	<input checked="" type="radio"/> 有 無			
					ラジオ	<input checked="" type="radio"/> 有 無			

外装状態	リーフサス	ヘッドライド:ハロゲン	サイドバンパー 2段()	マーカー 4対()	タイヤ状態
燃料タンク	200L				1~10、×、欠、で記載
Fガラス状態	要交換 良好 <input checked="" type="radio"/> 飛石有				<input type="checkbox"/> 5 前 <input type="checkbox"/> 5
要交換					<input type="checkbox"/> <input type="checkbox"/> <input type="checkbox"/> <input type="checkbox"/>
記録簿	有 <input checked="" type="radio"/> 無	バンパー			<input type="checkbox"/> 5 <input type="checkbox"/> 5 <input type="checkbox"/> 5 <input type="checkbox"/> 5
		ステップ			<input type="checkbox"/> <input type="checkbox"/> <input type="checkbox"/> <input type="checkbox"/>
PMマフラ	有 <input checked="" type="radio"/> 無	メッキ			F <input type="checkbox"/> 4 スペア <input type="checkbox"/> R
証明書	有 無				サイズF 225/80R17.5
S・リミッタ	有 <input checked="" type="radio"/> 無				サイズR 225/80R17.5
証明書	有 無				*スノータイヤは表記する

※車体の損傷箇所は当社基準の目視判断表記になります