
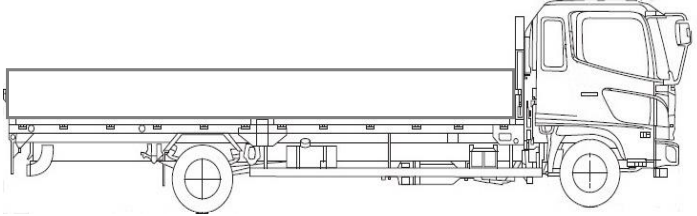
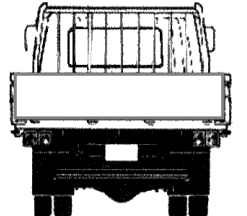
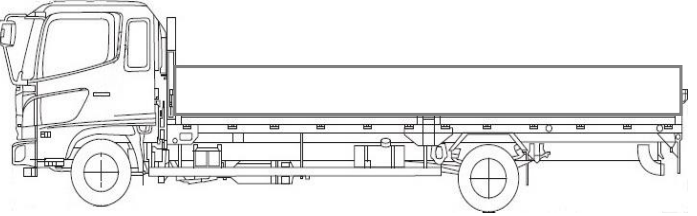


HPNo.	車名	年式	型式・車体番号	架装形状	
A0125	三菱	R2/2	2KG-FK65F-605372	アルミ平	株式会社 キャリオン

前使用者	車検有効期限	走行距離(km)	積載量	荷台寸法(mm)			T/M	6速			
○ 自家用 営業用 レンタカ 不明	R4.2.17	切れ	424 km	3,650 kg	L	W	H	馬力	220ps	ターボ	有
		抹消			タコグラフ年月	ナシ	6,220	2,350	700 (600)	3	ペダル

エンジン状態	(A) B C D E	AC	(良) 不良 無	ブレーキ	エアー	リサイクル料	10,910 円	キャブ内部	備考
ミッション・デフ(異音、油漏れ等)	ナシ							汚れ (少) 中 多	
フレーム関係(亀裂、曲り、錆、車体番号等の確認)	ナシ							シート破れ	有 (無)
上物メーカー名 年式,型式及状態	パブコ アルミブロック							ベツト	(有) 無
3方開 床:板 ワンハンドゲート								クロス張り	有 (無)
								ETC	有 (無)
								ラジオ	(有) 無

外装状態		リアエアサス		ヘッドライト:ディスチャージ		タイヤ状態	
燃料タンク	100L			サイドバンパー1段( ) マーカー 対( ) 		1~10、×、欠、で記載	
Fガラス状態	要交換 (良好) 飛石有					バンパー } コーナ } メッキ グリル }	
記録簿	有 (無)					F <input type="checkbox"/> 10 スペア <input type="checkbox"/> R	
PMマフラ	(有) 無					サイズF 225/80R17.5	
証明書	有 (無)			サイズR 225/80R17.5			
S・リミッタ	有 (無)						
証明書	有 (無)						

\*スノータイヤは表記する

※車体の損傷箇所は当社基準の目視判断表記になります