

HPNo.	車名	年式	型式・車体番号	架装形状	
A0135	三菱	R3/8	2KG-FK65F-607025	ゲート付冷凍バン	株式会社 キャリオン

前使用者	車検有効期限	走行距離(km)	積載量	荷台寸法(mm)			T/M	6速			
○ 自家用 □ 営業用 □ レンタカ □ 不明	R5.8.19	切れ	286 km	2,400 kg	L	W	H	馬力	240ps	ターボ	有
		抹消			タコグラフ年月	アリ	2021.5				

エンジン状態	(A) B C D E	AC	(良) 不良 無	ブレーキ	エアー	リサイクル料	10,910 円	キャブ内部	備考
ミッション・デフ(異音、油漏れ等)	ナシ							汚れ (少) 中 多	*温度設定
フレーム関係(亀裂、曲り、錆、車体番号等の確認)	ナシ							シート破れ 有 (無)	(外気30℃設定-30℃)
上物メーカー名 年式,型式及状態	東プレ No.H211265 2021.7月製							ベツト (有) 無	庫内26.5℃⇒-19.5℃
格納ゲート:新明和 RAK10-6495D S2106005791 床:システムフロア								クロス張り 有 (無)	4H稼働
縦横ネダ:アルミ 蝶番・キャッチ・ロックバー:ステン ラッシングレール2段 庫内灯ラインタイプ(LED)								ETC 有 (無)	
冷凍機:東プレ XV42LSC-T No.H211265 2021.7月製 スタンバイ付								ラジオ (有) 無	バックカメラ

外装状態 リアエアサス ヘッドライト:LED

燃料タンク
200L

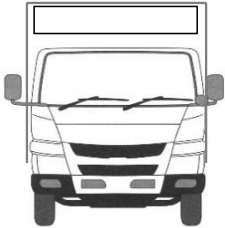
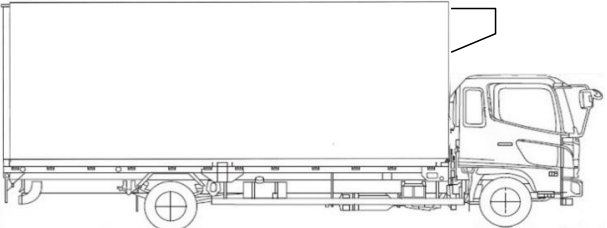
Fガラス状態
要交換 (良好) 飛石有

記録簿	有	(無)
-----	---	-----

PMマフラ	(有)	無
証明書	有	無

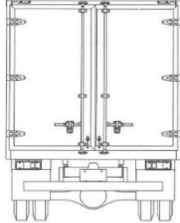
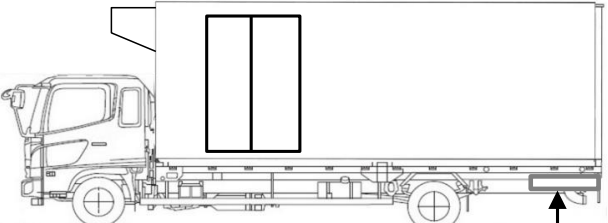
S・リミッタ	有	(無)
証明書	有	無

サイドバンパー 3段(ステン) マーカー 4対(LED)

バンパー
コーナー
グリル
ミラーカバー

メッキ

格納ゲート

タイヤ状態

1~10、×、欠、で記載

10	前	10
10	10	10 10

F 10 スペア R

サイズF 225/80R17.5

サイズR 225/80R17.5

*スノータイヤは表記する

※車体の損傷箇所は当社基準の目視判断表記になります