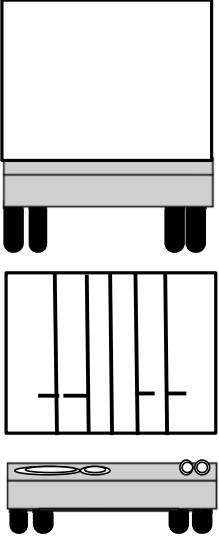
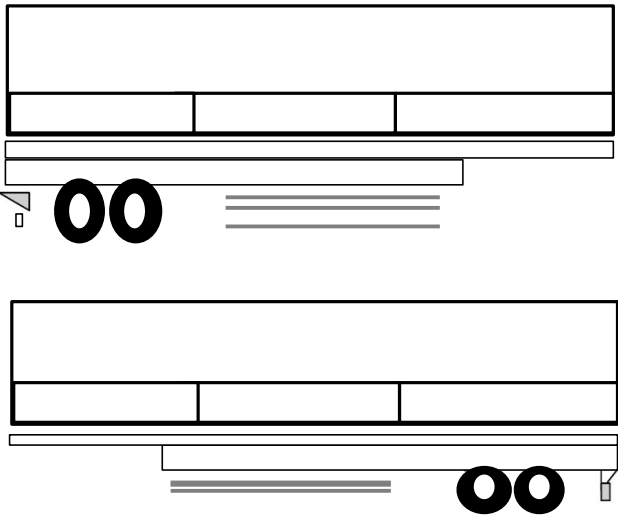


HPNo.	車名	年式	型式・車体番号	架装形状	出品会社 (岡山県)
E0034	トレクス		PFN24103-7844	トレーラーウイング	株式会社 キャリオン

前使用者	車検有効期限	走行距離(km)	積載量	荷台寸法(mm)			T/M
自家用 営業用 レンタカ 不明	予備検査 切れ R3.11.25 抹消	km タコグラフ年月	20,800 kg	L 12,660	W 2,410	H 2330 (2240)	馬力 ターボ ペダル

エンジン状態	A B C D E	AC	良 不良 無	ブレーキ	エア	リサイクル料	円	キャブ内部	備考
ミッション・デフ(異音、油漏れ等)								汚れ	少 中 多
フレーム関係(亀裂、曲り、錆、車体番号等の確認)								シート破れ	有 無
上物メーカー名 年式,型式及状態 日本トレクス 融雪仕様								ベット	有 無
蝶番・ロックバー・ロックハンドル:ステン								クロス張り	有 無
ラッシングレール2段 内フック13対 庫内灯2対(LED)								ETC	有 無
床:板(新品)								ラジオ	有 無

外装状態 ランディングギア:JOST製 EBSコントロール リフトアクスル			タイヤ状態 1~10、×、欠、で記載 前															
燃料タンク	サイドバンパ-2段(アルミ)      サイドマーカ-5対		<table border="1"> <tr> <td>10</td> <td>10</td> <td>10</td> <td>10</td> </tr> <tr> <td></td> <td></td> <td></td> <td></td> </tr> <tr> <td>10</td> <td>10</td> <td>10</td> <td>10</td> </tr> </table>				10	10	10	10					10	10	10	10
10	10	10	10															
10	10	10	10															
Fガラス状態 要交換 良好 飛石有																		
記録簿 有 無			F <input type="checkbox"/> 10 <sup>スペア</sup> <input type="checkbox"/> R															
PMマフラ 有 無			サイズRF      11R22.5															
証明書 有 無			サイズRM															
S・リミッタ 有 無			サイズRR      11R22.5															
証明書 有 無																		

※車体の損傷箇所は当社基準の目視判断表記になります