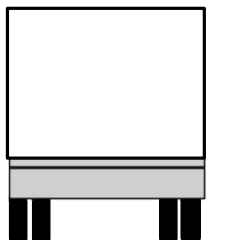
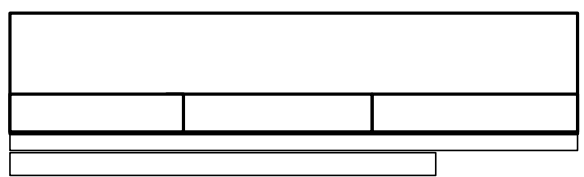

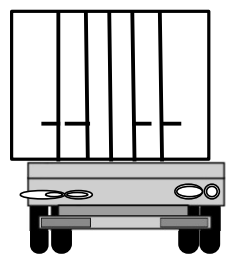
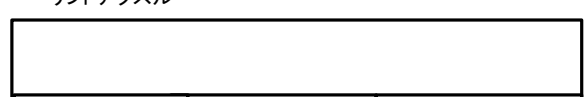




HPNo.	車名	年式	型式・車体番号	架装形状	出品会社 (岡山県)
E0025	日本トレクス		PFB34118-7935	トレーラーウイング	株式会社 キャリオン

前使用者	車検有効期限	走行距離(km)	積載量	荷台寸法(mm)			T/M
自家用 営業用 レンタカ 不明	予備検査 R3.11.24	切れ km 抹消	27,000 kg	L 12,600	W 2,410	H 2,340	馬力 ターボ ペダル
		タコグラフ年月					

エンジン状態	A B C D E	AC	良 不良 無	ブレーキ	エア	リサイクル料	円	キャブ内部	備考
ミッション・デフ(異音、油漏れ等)								汚れ	少 中 多
フレーム関係(亀裂、曲り、錆、車体番号等の確認)								シート破れ	有 無
上物メーカー名 年式,型式及状態 日本トレクス 型式:PFB34118 2020年10月製造								ベツト	有 無
ラッシング2段 内フック12対 庫内灯2灯(LED) リフトアックスル								クロス張り	有 無
ランディングギヤ:ニットレ製 型式:NLH813 2020年8月製造								ETC	有 無
床:板								ラジオ	有 無

外装状態	蝶番・キャッチ・ロックバー:ステン(融雪仕様)			EBSコントロール有			へイトコントロール有			L字レンチ有			ウイングケーブル有			タイヤ状態 1~10、×、欠、で記載										
燃料タンク	サイドバンパー3段(鉄)			サイドマーカー5対							前															
Fガラス状態 要交換 良好 飛石有											<table border="1"> <tr><td>10</td><td>10</td><td>10</td><td>10</td></tr> <tr><td>10</td><td>10</td><td>10</td><td>10</td></tr> <tr><td>10</td><td>10</td><td>10</td><td>10</td></tr> </table>				10	10	10	10	10	10	10	10	10	10	10	10
10	10	10	10																							
10	10	10	10																							
10	10	10	10																							
記録簿 有 無	リフトアックスル										F <input type="checkbox"/> 10 <input type="checkbox"/> スペア <input type="checkbox"/> R															
PMマフラ 有 無											サイズRF 11R22.5															
証明書 有 無											サイズRM 11R22.5															
S・リミッタ 有 無											サイズRR 11R22.5															
証明書 有 無																										

※車体の損傷箇所は当社基準の目視判断表記になります