

HPNo.	車名	年式	型式・車体番号	架装形状	出品会社 (岡山県)
E0049	トレクス	未登録	PFB34118-7778	トレーラーウイング	株式会社 キャリオン

前使用者	車検有効期限	走行距離(km)	積載量	荷台寸法(mm)			T/M	
自家用 営業用 レンタカ 不明	未登録	切れ 抹消	km 27,000 kg	L 12,600	W 2,410	H 2,330	馬力	ターボ
		タコグラフ年月					ペダル	

エンジン状態	A B C D E	AC	良 不良 無	ブレーキ	エア	リサイクル料	円	キャブ内部	備考
ミッション・デフ(異音、油漏れ等)								汚れ	少 中 多
フレーム関係(亀裂、曲り、錆、車体番号等の確認)								シート破れ	有 無
上物メーカー名 年式,型式及状態 日本トレクス 2020年7月製造 PFB34118								ベツト	有 無
ラッシング2段 内フック12対 庫内灯2対(LED)								クロス張り	有 無
床:板(新品)								ETC	有 無
								ラジオ	有 無

外装状態 リフトアクスル ランデングギヤ:ニットレ製 型式NLH813 2020年6月製造

燃料タンク
Fガラス状態
要交換 良好 飛石有
記録簿 有 無
PMマフラ 有 無
証明書 有 無
S・リミッタ 有 無
証明書 有 無

タイヤ状態
1~10、×、欠、で記載
前

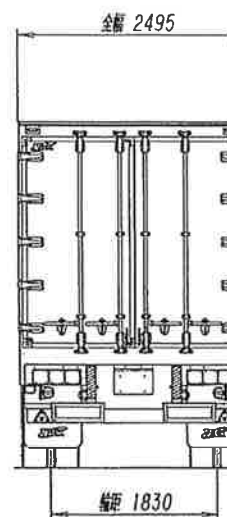
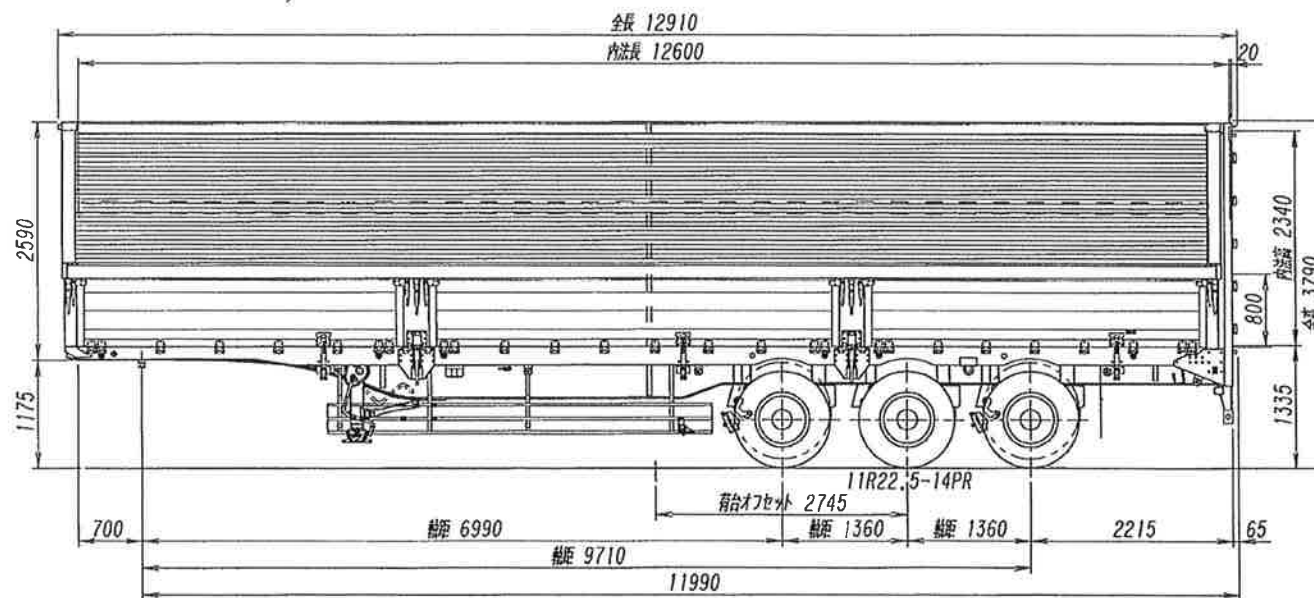
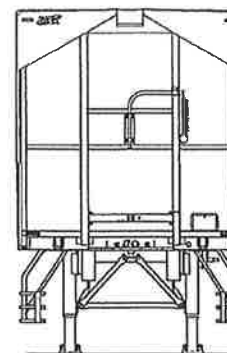
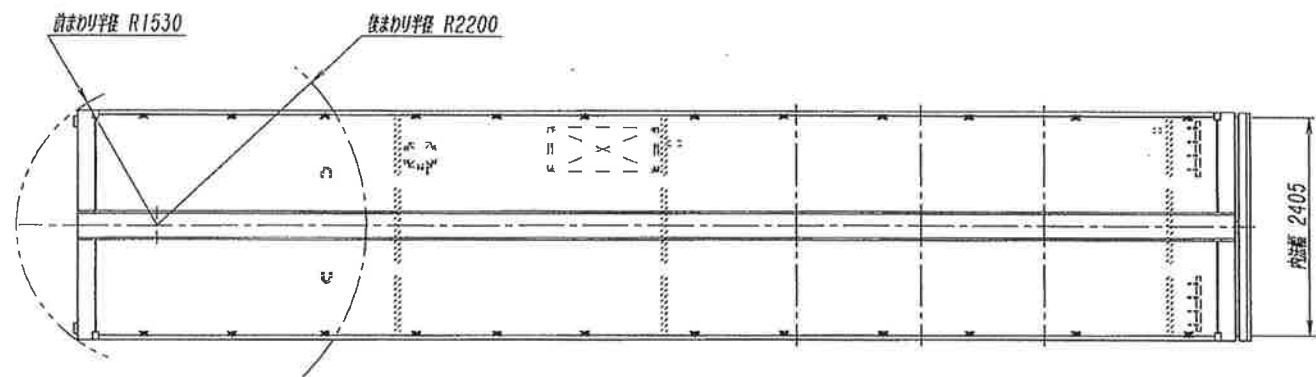
10	10	10	10
10	10	10	10
10	10	10	10

F 10 スペア R

サイズRF 11R22.5
サイズRM 11R22.5
サイズRR 11R22.5

※車体の損傷箇所は当社基準の目視判断表記になります

トレクス PFB34118型 ハンセミトレーラ 外観四面図



諸 元 表

新型自動車番号	類別区分番号			
新型届出年月日	仕様			
変更届出年月日		3軸	1軸	
車名及び型式	長さ	12.910		
トレクス PFB34118	幅	2.495		
車台の名称及び型式	高さ	3.790		
トレクス PFB34118	輪 距 m	前 輪	1.830	
車体の名称及び型式		後 輪		
	室内又は 荷台の内 m 側の寸法	長 さ	12.600	
		幅	2.405	
高 さ		2.340		
製作者等の氏名又は名称	荷台オフセット m	2.745	2.745	
日本トレクス株式会社	車両重量 kg	前前軸重	2000	2000
自動車の種別		後軸重	2330	6990
		計	8990	
普通		乗車定員 人		
用途	最大積載量 kg	27000	3700	
貨物	車両総重量 kg	前前軸重	10875	3215
車体の形状		後軸重	8370	9475
		計	8375	
ハンセミトレーラ		計	35990	12690
軸 距 m	最大安定 傾斜角度	左	44	44
6.990+1.360+1.360 = 9.710		右	44	44
燃料の種類	日 野 QPG-SH1EEDG 連結時計算値			
原動機の種類	車輪配列	後 4・4・4		
総排気量又は定各出力 L又はkw	タイヤ	前 輪		
		後 輪	11R22.5-14PR	