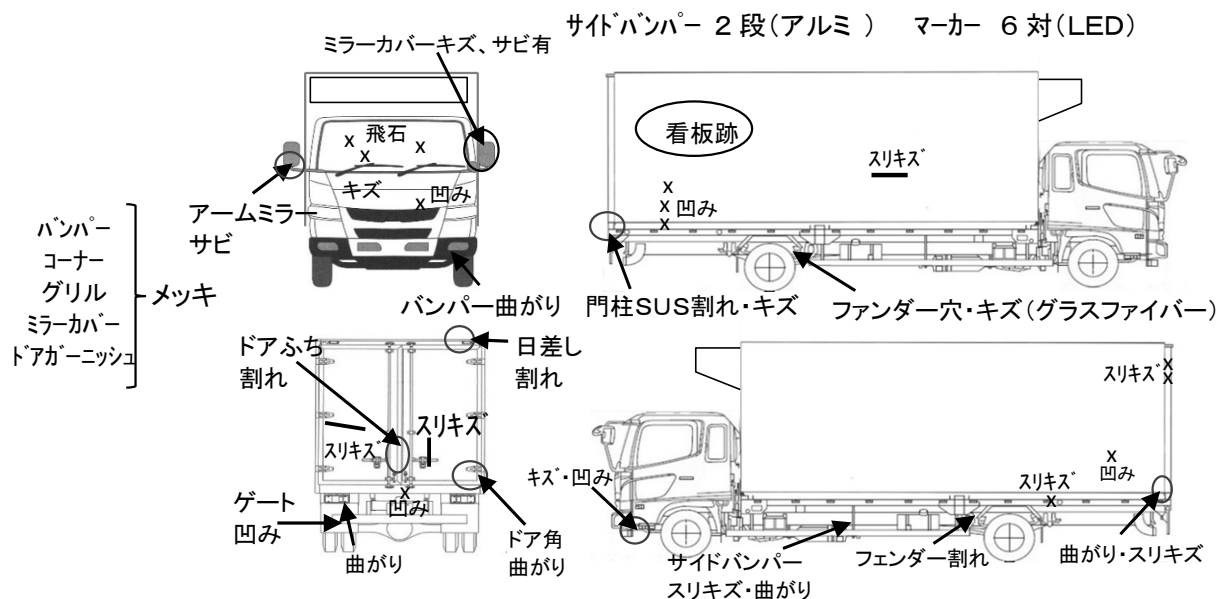


HPNo.	車名	年式	型式・車体番号	架装形状					
C0008	日野	H27/3	TKG-FD7JLAG-17218	冷凍バン	株式会社 キャリオン				
前使用者	車検有効期限	走行距離(km)	積載量	荷台寸法(mm)			T/M	プロシフト	
○ 自家用 営業用 レンタカ 不明	一時抹消 切れ 抹消	424,370 km タコグラフ アナログ有	2,900 kg	L 6,220	W 2,140	H 2,000 (1,980)	馬力	240ps	ターボ 有
							2	ペダル	

エンジン状態	A B C D E	AC	良 不良 無	ブレーキ	エアー	リサイクル料	10,400 円	キャブ内部	備考
ミッション・デフ(異音、油漏れ等)				ナシ			汚れ	少 中 多	※リアタイヤ右外
フレーム関係(亀裂、曲り、錆、車体番号等の確認)				ナシ			シート破れ	有 無	サイドウォールキズ有
上物メーカー名 年式,型式及状態	東プレ 製造No. F150242 2015年3月製造 断熱:50mm						ベット	有 無	*温度設定
冷凍機:東プレ XV42LOC-U 製造No. F150242 2015年3月製							クロス張り	有 無	庫内9.5℃⇒-25℃
ラッシングレール2段 庫内灯4灯(LED) 縦横ネダ:アルミ							ETC	有 無	-30℃設定
床:アルミ(システムフロア)							ラジオ	有 無	2.5H稼働

外装状態	格納ゲート:新明和 型式RAK10-64750 製造No. S60209681 バックカメラ ラジオドラレコ付 90度ストッパー有(リヤ扉) ETC アルミホイール(キズ有) ルームランプ割れ				タイヤ状態
燃料タンク	100L				1~10、×、欠、で記載
Fガラス状態	要交換 良好 飛石有 中約5mm~1cm 小約2mm				<input type="checkbox"/> 前 <input type="checkbox"/>
記録簿	有 無				<input type="checkbox"/> <input type="checkbox"/> <input type="checkbox"/> <input type="checkbox"/>
PMマフラ	有 無				<input type="checkbox"/> <input type="checkbox"/> <input type="checkbox"/> <input type="checkbox"/>
証明書	有 無				<input checked="" type="checkbox"/> <input type="checkbox"/> <input type="checkbox"/> <input type="checkbox"/>
S・リミッタ	有 無				F <input type="checkbox"/> スペア <input type="checkbox"/> R
証明書	有 無				サイズF 225/80R17.5 サイズR 225/80R17.5

※スノータイヤは表記する



※車体の損傷箇所は当社基準の目視判断表記になります