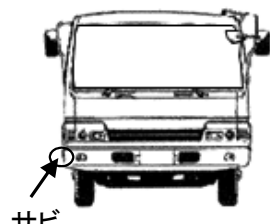


HPNo.	車名	年式	型式・車体番号	架装形状	
A3116	三菱	H15/12	KK-FE82EG-501794	幌ウイング	株式会社 キャリオン

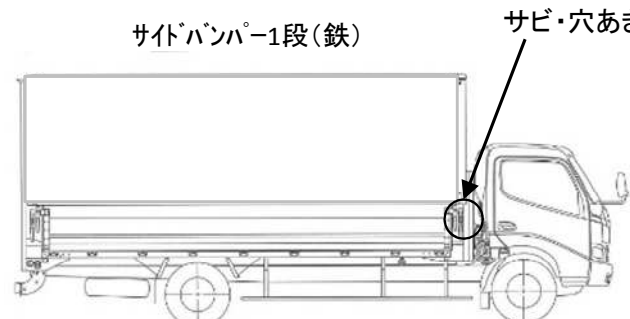
前使用者	車検有効期限	走行距離(km)	積載量	荷台寸法(mm)			T/M	5速		
○ 自家用 営業用 レンタカ 不明	一時抹消 切れ (抹消)	※14,406 km タコグラフ年月 ナシ	2,000 kg	L 5,000	W 2,070	H 2,110	馬力 3	140ps ペダル	ターボ 有	有

エンジン状態	A B <input checked="" type="radio"/> C D E	AC	<input checked="" type="radio"/> 良 不良 無	ブレーキ	ハキユーム	リサイクル料	9,350 円	キャブ内部	備考
ミッション・デフ(異音、油漏れ等)	ナシ							汚れ 少 <input checked="" type="radio"/> 中 多	
フレーム関係(亀裂、曲り、錆、車体番号等の確認)	ナシ							シート破れ <input checked="" type="radio"/> 有 無	
上物メーカー名 年式,型式及状態	パブコH8G1 135R 手動式幌:メイダイ(破れ有)							ベツト 有 <input checked="" type="radio"/> 無	
鳥居:鉄 縦横ネダ:木								クロス張り 有 <input checked="" type="radio"/> 無	
床:板								ETC 有 <input checked="" type="radio"/> 無	
※H22年12月記録簿コピーに、走行27,534km時、メーター交換の記載有								ラジオ <input checked="" type="radio"/> 有 無	

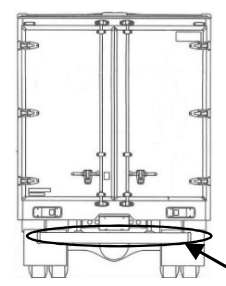
外装状態	ラジオ	格納ミラーOK
燃料タンク	100L	
Fガラス状態	要交換 <input checked="" type="radio"/> 良好	飛石有
記録簿	<input checked="" type="radio"/> 有	無
H22年(コピー)		
PMマフラ	有	<input checked="" type="radio"/> 無
証明書	有	無
S・リミッタ	有	<input checked="" type="radio"/> 無
証明書	有	無



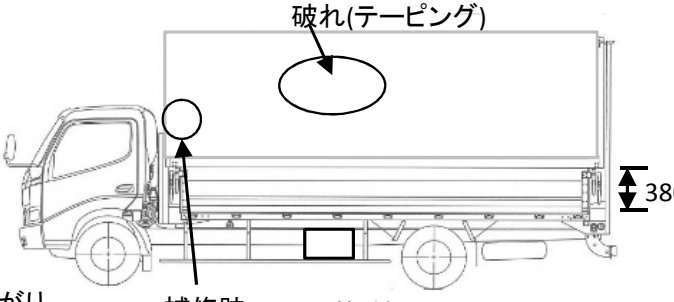
サビ



サイドバンパー1段(鉄)
サビ・穴あき



サビ



破れ(テーピング)
サビ

バンパー曲がり

補修跡 工具箱(鉄)380

タイヤ状態

1~10、×、欠、で記載

<input type="text" value="7"/>	前	<input type="text" value="7"/>
<input type="text" value=""/>		<input type="text" value=""/>
<input type="text" value="2"/>	<input type="text" value="2"/>	<input type="text" value="2"/>
<input type="text" value=""/>	<input type="text" value=""/>	<input type="text" value=""/>

F スペア R

サイズF 205/75R16

サイズR 205/75R16

*スノータイヤは表記する

※車体の損傷箇所は当社基準の目視判断表記になります