

HPNo.	車名	年式	型式・車体番号	架装形状	
A2105	三菱	H18/6	PA-FK61F-702267	ゲート付ウイング	株式会社 キャリオン

前使用者	車検有効期限	走行距離(km)	積載量	荷台寸法(mm)			T/M	6速		
○ 自家用 営業用 レンタカ 不明	H30.6.22 切れ 抹消	551,733 km タコグラフ年月 06年04月	2,500 kg	L 6,230	W 2,400	H 2300 (2210)	馬力 240ps 3	ターボ 有 ペダル		

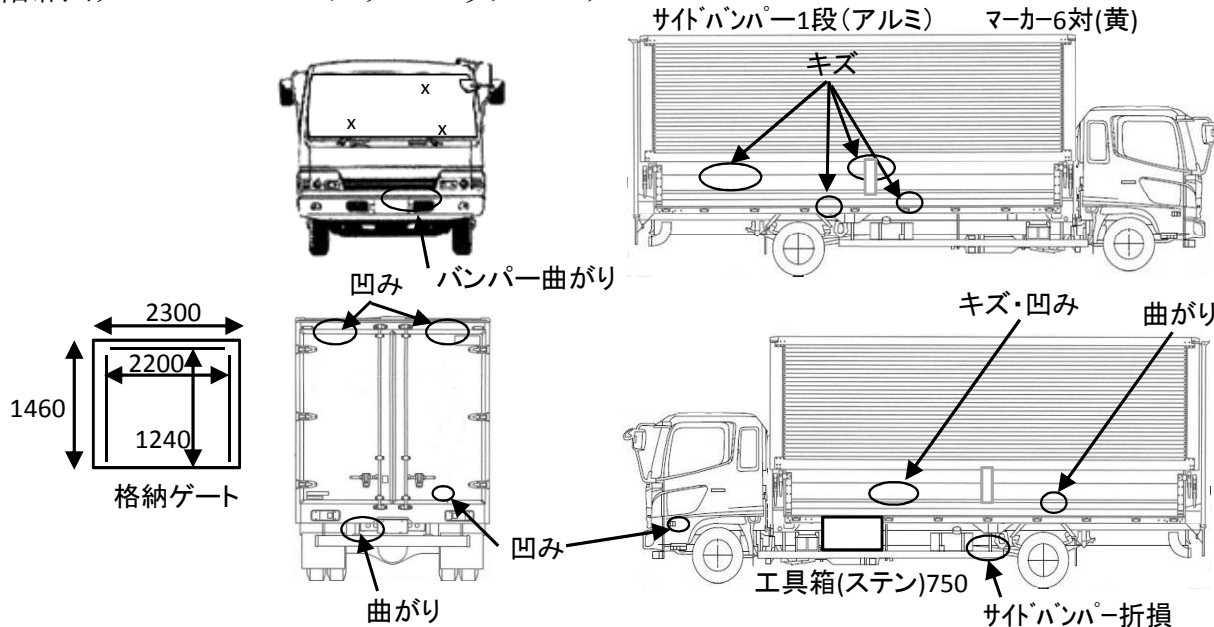
エンジン状態	A B C D E	AC	良 不良 無	ブレーキ	エア	リサイクル料	11,010 円	キャブ内部	備考
ミッション・デフ(異音、油漏れ等)	デフ油漏れ コーキング跡						汚れ 少 中 多		
フレーム関係(亀裂、曲り、錆、車体番号等の確認)	ナシ						シート破れ 有 無		
上物メーカー名 年式,型式及状態	ボデー載せ替え:パブコ669C9570(H22年製)						ベツト 有 無		
鳥居:鉄 縦横ネダ:アルミ							クロス張り 有 無		
ラッシング2段 庫内灯3ヶ所 センタービームレス							ETC 有 無		
床:板 格納ゲート:極東開発CG1002F-B3MRA2(アルミ製プラットホーム3枚式、キャストストップ付)※収納時にひっかかり有							ラジオ 有 無		

外装状態 ラジオ 格納ミラーOK ETC カラーバックモニター

燃料タンク
200L

Fガラス状態
要交換 良好 飛石有
飛び石×3 小キズ有
記録簿 有 無
H20~27、29年

PMマフラ	有 無
証明書	有 無
S・リミッタ	有 無
証明書	有 無



タイヤ状態			
1~10、×、欠、で記載			
7	前	7	
3	3	2	2
F	3 スペア		R
サイズF	225/80R17.5		
サイズR	225/80R17.5		
スノータイヤ			
*スノータイヤは表記する			

※車体の損傷箇所は当社基準の目視判断表記になります